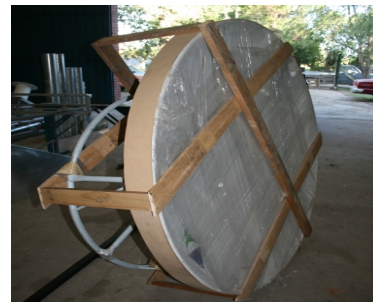


ESPECIFICACIONES TECNICAS

Descripción	
Modelo	OV180AEKU
Diámetro	1.80 metros

Características eléctricas y funcionales	
Sistema focal	foco primario
Banda operativa	BANDA KU: 10.7 - 12.7 GHz
Polarización	lineal / circular
Movimiento del plato	Azimuth Elevación
Distancia focal	0.682 m ajustable
F/D	0.38
Ancho de haz	Banda KU: 0.76°
Ganancia del plato	BANDA KU (11.95 Ghz.): 44.42 dBI
R.O.E máximo	1.17:1
Temperatura de ruido	a 30° elevación 46°K
Relación frente / espalda	48.90 dB
Rendimiento	65% (+2, -2)

Performance	
Viento operacional	100 Km/h
Viento supervivencia	120 Km/h



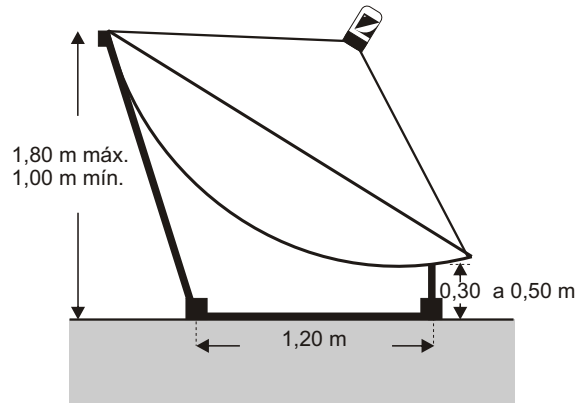
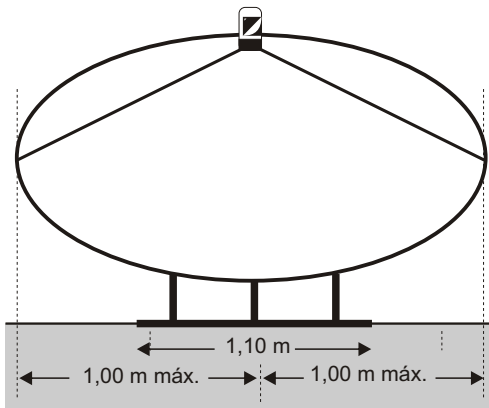
Características mecánicas y estructurales	
Plato reflector	sólido de doble curvatura, una pieza en PRFV metalizada, parte interior pintura especial blanco mate.
Estructura portante	soportes, bases y anclajes en acero galvanizado espesor 3 a 5 mm pintura especial (acabado).
Sistema de apoyo	aro de caño con tres soportes tipo trípode.
Error de superficie	0.5 a 1 mmRMS
Peso Total	Neto 45 Kg - Bruto 50 Kg
Volumen Total	1.14 m3 forma circular, 1.45 m3 espacio rectangular ocupado.

Observaciones

- . La ganancia se expresa al centro de banda de cada frecuencia de bajada; para Banda C (3.7 - 4.2 GHz) se tomó el valor a 3.95 Ghz y para Banda KU (11.7 - 12.2 GHz) a 11.95 GHz.
- . Especificaciones técnicas sujetas a modificaciones sin previo aviso.
- . Todos los derechos reservados. Occhi Visión es una marca registrada.

DETALLES INSTALACION

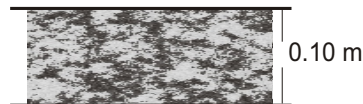
Dimensiones en diferentes posiciones



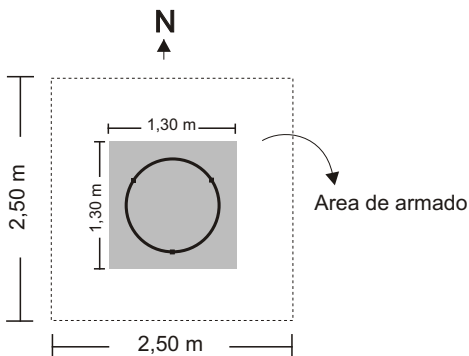
Las medidas (máximo y mínimo) varían de acuerdo a la ubicación geográfica y satélites a recibir.

Peso total: 45 Kgs.

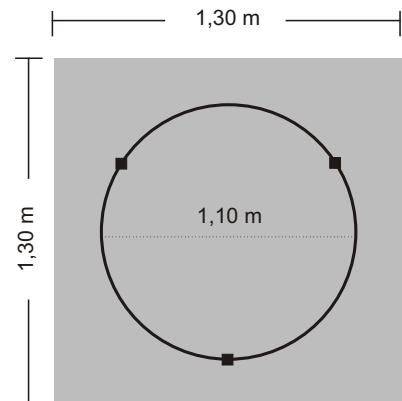
Corte transversal platea H.A.



Area de instalación



Detalle estructura portante



Observaciones

- . La ganancia se expresa al centro de banda de cada frecuencia de bajada; para Banda C (3.7 - 4.2 GHz) se tomó el valor a 3.95 Ghz y para Banda KU (11.7 - 12.2 GHz) a 11.95 GHz.
- . Especificaciones técnicas sujetas a modificaciones sin previo aviso.
- . Todos los derechos reservados. Occhi Visión es una marca registrada.