

ESPECIFICACIONES TECNICAS

Descripción	
Modelo	OV230
Diámetro	2.30 metros

Características eléctricas y funcionales	
Sistema focal	foco primario
Banda operativa	BANDA C: 3.7 - 4.2 GHz BANDA KU: 10.7 - 12.7 GHz
Polarización	lineal / circular
Movimiento del plato	azimuth elevación
Distancia focal	0.91 m, ajustable
F/D	0.36
Ancho de haz	BANDA C: 2.31° - BANDA KU: 0.76°
Ganancia del plato	BANDA C (3.95 GHz): 37.70 dBi BANDA KU (11.95 GHz): 46.55 dBi
R.O.E. máximo	1.15:1
Temperatura de ruido	a 30° elevación: 45°K
Relación frente / espalda	50 dBi
Rendimiento	65% (+2, -2)

Performance	
Viento operacional	130 Km/h
Viento supervivencia	150 Km/h



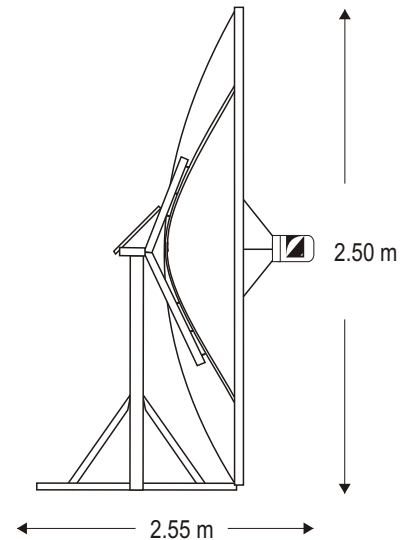
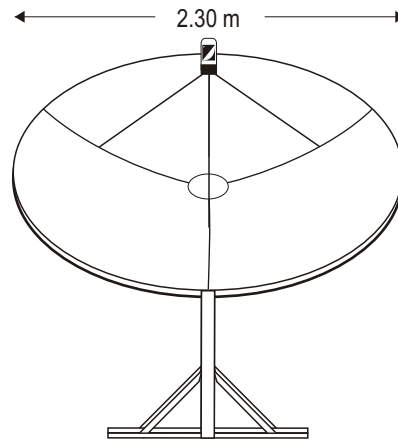
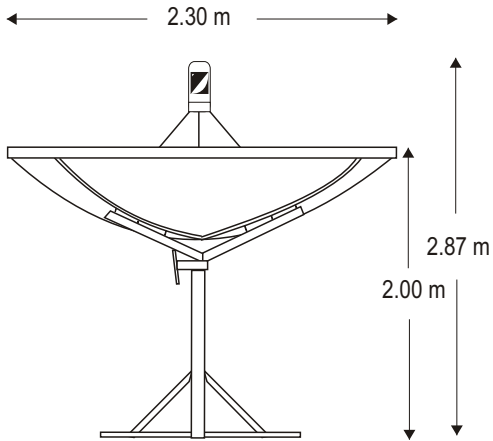
Características mecánicas y estructurales			
Plato reflector	Sólido de doble curvatura Pieza en fibra de vidrio y resina de poliéster metalizada parte interior pintura especial blanco mate.		
Estructura portante	soportes, bases y anclajes en acero galvanizado espesor 3 a 6mm pintura especial (acabado)		
Error de superficie	0.5 a 1 mmRMS		
Con base penetrante : peso total	80 Kg.	Volumen	1,10m3
Con base NO penetrante: peso total	464 Kg.	Volumen	1,30m3

Observaciones

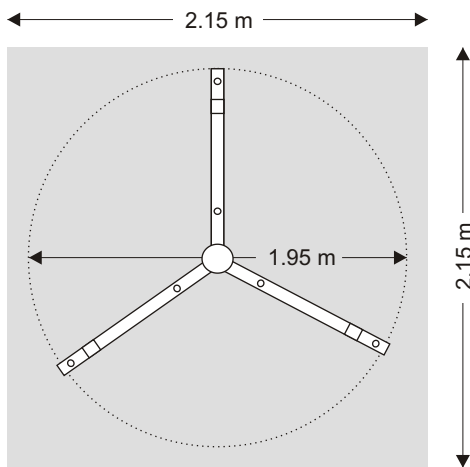
- . La ganancia se expresa al centro de banda de cada frecuencia de bajada; para Banda C (3.7 - 4.2 GHz) se tomó el valor a 3.95 GHz y para Banda KU (11.7 - 12.2 GHz) a 11.95 GHz.
- . Especificaciones técnicas sujetas a modificaciones sin previo aviso.
- . Todos los derechos reservados. Occhi Visión es una marca registrada.

DETALLES INSTALACION

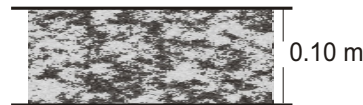
Dimensiones en diferentes posiciones



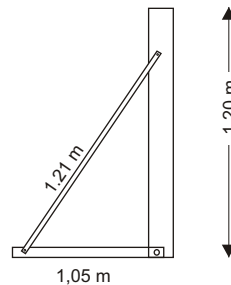
Base de H.A.



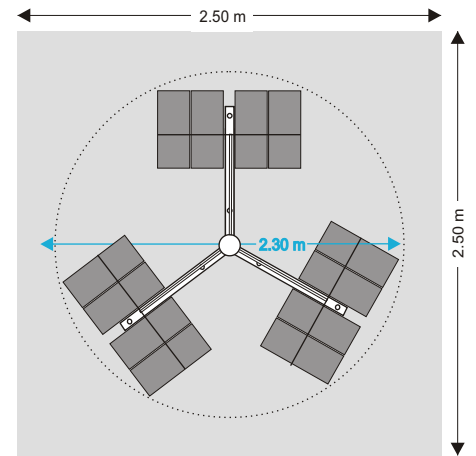
Corte transversal platea H.A.



Detalle estructura portante

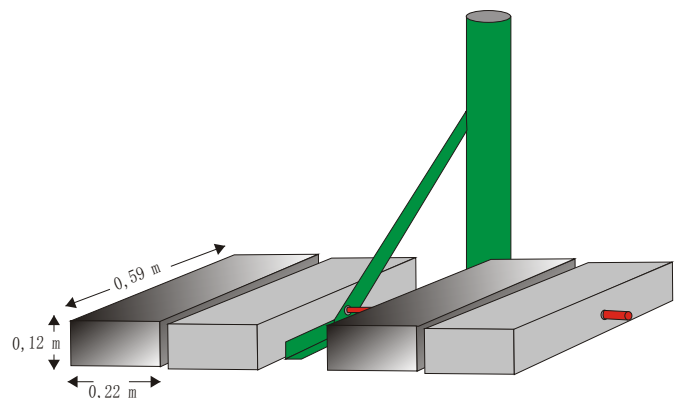


Base de H.A. para bases no penetrantes



Base no penetrante:

La misma esta compuesta por 12 bloques de cemento, de 0,59 x 0,12 x 0,22 cm y de 32 kg cada uno. Los bloques se distribuyen de a 2 pares por cada uno de los 3 refuerzos de la columna portante. El peso total de la carga movil que contiene la base no-penetrante es de de 384 kg aproximadamente.



Observaciones

- . La ganancia se expresa al centro de banda de cada frecuencia de bajada; para Banda C (3.7 - 4.2 GHz) se tomó el valor a 3.95 GHz y para Banda KU (11.7 - 12.2 GHz) a 11.95 GHz.
- . Especificaciones técnicas sujetas a modificaciones sin previo aviso.
- . Todos los derechos reservados. Occhi Visión es una marca registrada.