

ESPECIFICACIONES TECNICAS

Descripción	
Modelo	OV370AE
Diámetro	3.70 metros

Características eléctricas y funcionales	
Sistema focal	foco primario
Banda operativa	BANDA C: 3.4 - 4.2 GHz BANDA KU: 10.7 - 12.7 GHz
Polarización	lineal / circular
Movimiento del plato	Azimuth Elevación
Distancia focal	1.295 m
F/D	0.35
Ancho de haz	1.39° banda C
Ganancia del plato	BANDA C (3.95 Ghz.) 41.80 dBI BANDA KU (11.95 Ghz.) 47.55 dBI
R.O.E máximo	1.20:1
Temperatura de ruido	a 30° elevación 28.90°K
Relación frente / espalda	51 dB
Rendimiento	65% (+2, -2)

Performance	
Viento operacional	140 Km/h
Viento supervivencia	180 Km/h

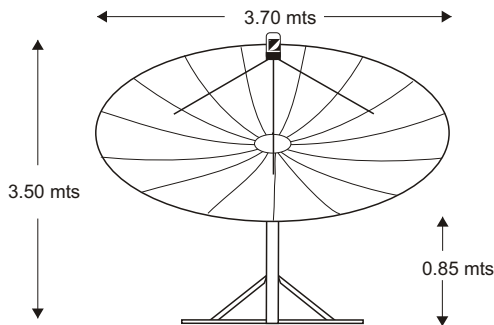


Características mecánicas y estructurales	
Plato reflector	sólido de doble curvatura, 15 paneles chapa duro aluminio espesor 1.5 mm, aleación 1050 H14, parte interior pintura especial blanco mate.
Estructura portante	tubos y perfiles de acero zincado en caliente, pintura especial (introsintética).
Bulonería general	acero galvanizado
Peso	neto 215 Kg. - bruto 285 Kg. (esqueleto de madera)
Volumen	1.50 m3

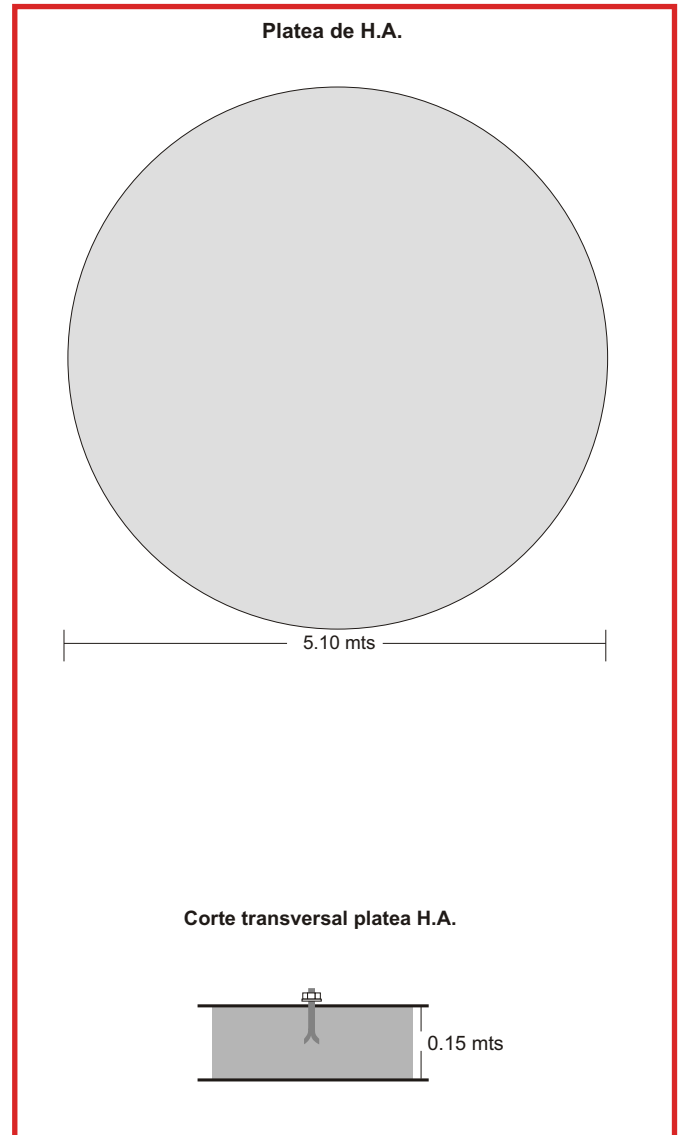
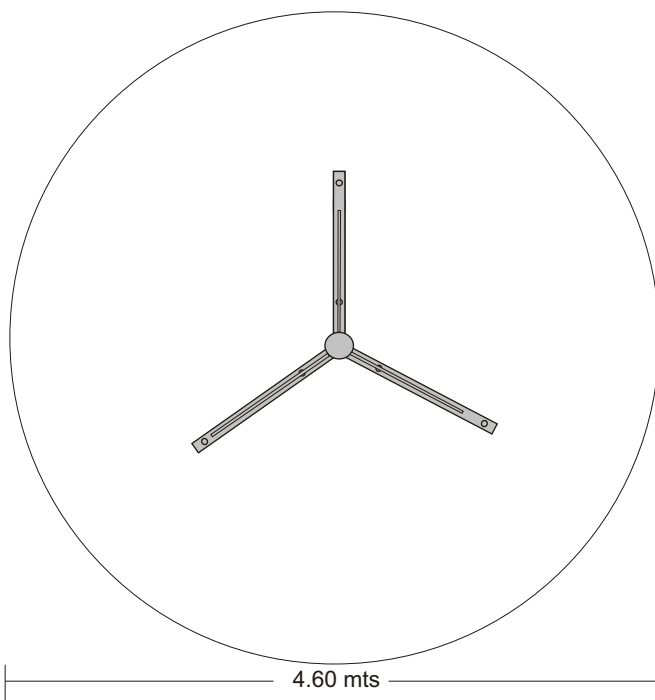
Observaciones

- . La ganancia se expresa al centro de banda de cada frecuencia de bajada; para Banda C (3.7 - 4.2 GHz) se tomó el valor a 3.95 Ghz y para Banda KU (11.7 - 12.2 GHz) a 11.95 GHz.
- . Especificaciones técnicas sujetas a modificaciones sin previo aviso.
- . Todos los derechos reservados. Occhi Visión es una marca registrada.

Dimensiones en diferentes posiciones



Superficie de apoyo

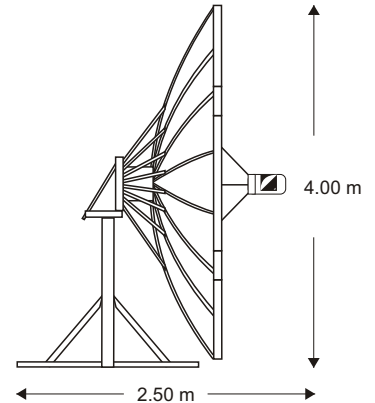
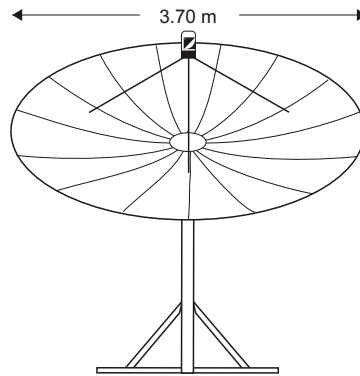
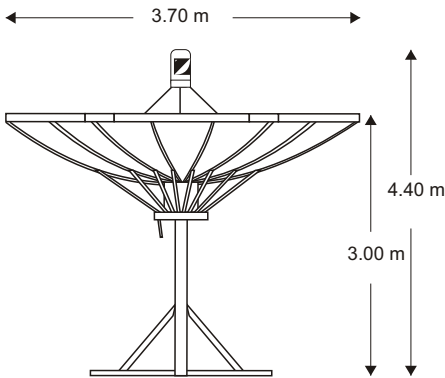


Observaciones

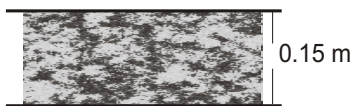
- . La ganancia se expresa al centro de banda de cada frecuencia de bajada; para Banda C (3.7 - 4.2 GHz) se tomó el valor a 3.95 Ghz y para Banda KU (11.7 - 12.2 GHz) a 11.95 GHz.
- . Especificaciones técnicas sujetas a modificaciones sin previo aviso.
- . Todos los derechos reservados. Occhi Visión es una marca registrada.

DETALLES INSTALACION

Dimensiones en diferentes posiciones

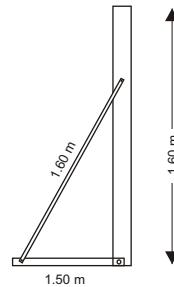


Corte transversal platea H.A.



Base de H.A.

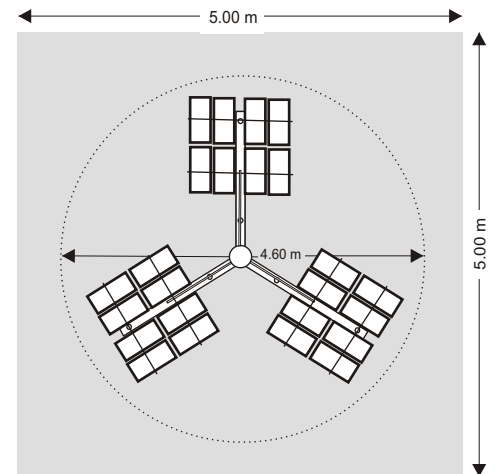
Detalle estructura portante



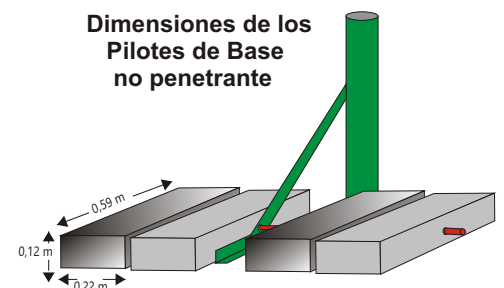
Pilotes de Base no penetrante



Base de H.A. para bases no penetrantes



Dimensiones de los Pilotes de Base no penetrante



Observaciones

- . La ganancia se expresa al centro de banda de cada frecuencia de bajada; para Banda C (3.7 - 4.2 GHz) se tomó el valor a 3.95 GHz y para Banda KU (11.7 - 12.2 GHz) a 11.95 GHz.
- . Especificaciones técnicas sujetas a modificaciones sin previo aviso.
- . Todos los derechos reservados. Occhi Visión es una marca registrada.