

ESPECIFICACIONES TECNICAS

Descripción	
Modelo	OV370AE
Diámetro	3.70 metros

Características eléctricas y funcionales	
Sistema focal	foco primario
Banda operativa	BANDA C: 3.4 - 4.2 GHz BANDA KU: 10.7 - 12.7 GHz
Polarización	lineal / circular
Movimiento del plato	Montaje polar
Distancia focal	1.295 m
F/D	0.35
Ancho de haz	1.39° banda C
Ganancia del plato	BANDA C (3.95 Ghz.) 41.80 dBI BANDA KU (11.95 Ghz.) 47.80 dBI
R.O.E máximo	1.20:1
Temperatura de ruido	a 30° elevación 28.90°K
Relación frente / espalda	51 dB
Rendimiento	65% (+2, -2)

Performance	
Viento operacional	140 Km/h
Viento supervivencia	180 Km/h

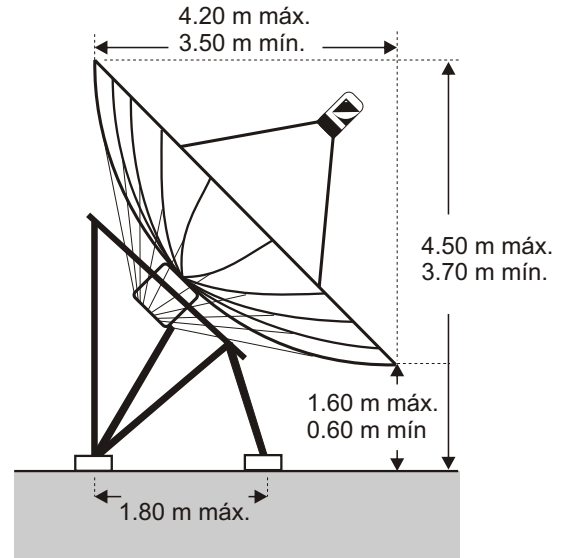
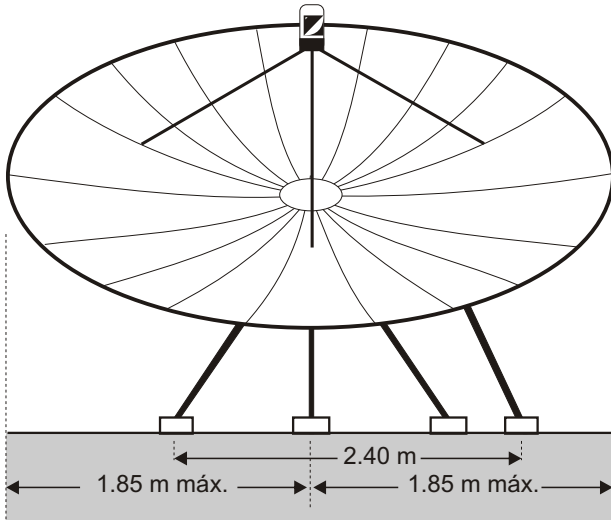


Características mecánicas y estructurales	
Plato reflector	sólido de doble curvatura, 15 paneles chapa duro aluminio espesor 1.5 mm, aleación 1050 H14, parte interior pintura especial blanco mate.
Estructura portante	tubos y perfiles de acero zincado en caliente, pintura especial (introsintética).
Resistencia a la carga	60 Kg/m2
Bulonería general	acero galvanizado
Peso	neto 215 Kg. - bruto 285 Kg. (esqueleto de madera)
Volumen	1.50 m3

Observaciones

- . La ganancia se expresa al centro de banda de cada frecuencia de bajada; para Banda C (3.7 - 4.2 GHz) se tomó el valor a 3.95 Ghz y para Banda KU (11.7 - 12.2 GHz) a 11.95 GHz.
- . Especificaciones técnicas sujetas a modificaciones sin previo aviso.
- . Todos los derechos reservados. Occhi Visión es una marca registrada.

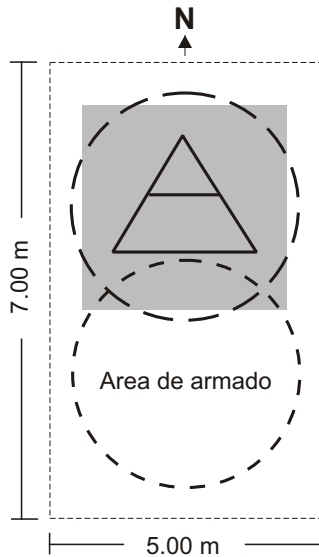
DETALLES INSTALACION



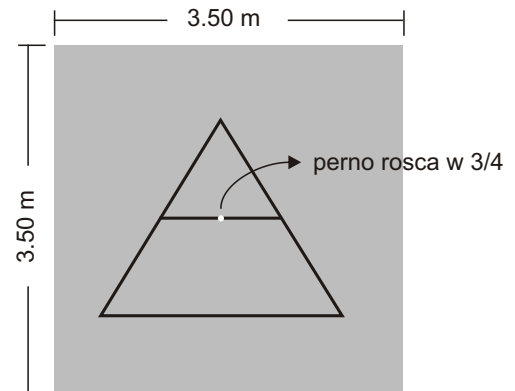
Observaciones

- . Las medidas (máximo y mínimo) varían de acuerdo a la ubicación geográfica y satélites a recibir.

AREA DE INSTALACION

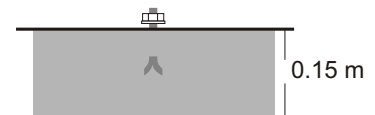


BASE A NIVEL DE SUELO



Corte transversal platea H.A.

Detalle perno rosca $\frac{3}{4}$ de 8cm. de largo



Observaciones

- . La ganancia se expresa al centro de banda de cada frecuencia de bajada; para Banda C (3.7 - 4.2 GHz) se tomó el valor a 3.95 GHz y para Banda KU (11.7 - 12.2 GHz) a 11.95 GHz.
- . Especificaciones técnicas sujetas a modificaciones sin previo aviso.
- . Todos los derechos reservados. Occhi Visión es una marca registrada.