

### ESPECIFICACIONES TECNICAS

Descripción	
Modelo	OV430AE
Diámetro	4.30 metros

Características eléctricas y funcionales	
Sistema focal	foco primario
Frecuencia de operación	BANDA C: 3.7 - 4.2 GHz
Polarización	lineal / circular
Ganancia del plato en media Banda (+/- 0.5 dB)	BANDA C: (A 3.95 Ghz.) 43.13 dBI
Temperatura de ruido	a 30° elevación 30° K
Relación frente / espalda	52 dB
Ancho de haz	1.6°
R.O.E máximo	1.20:1
Movimiento del plato	Azimuth: 360° continuo - Elevación: 0° hasta 90°
Distancia focal	1.35 m
F/D	0.31
Rendimiento	65% (+2, -2)
Error superficial	1a 2 mm RMS

Performance	
Viento operacional	140 Km/h
Viento supervivencia	180 Km/h
Temperatura	Operacional: -40° C hasta 60° C Supervivencia: -46° C hasta 71° C

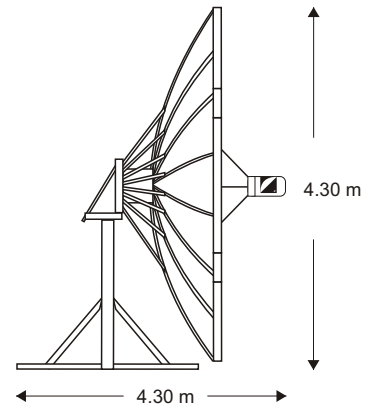
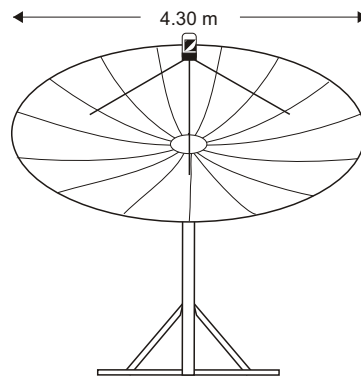
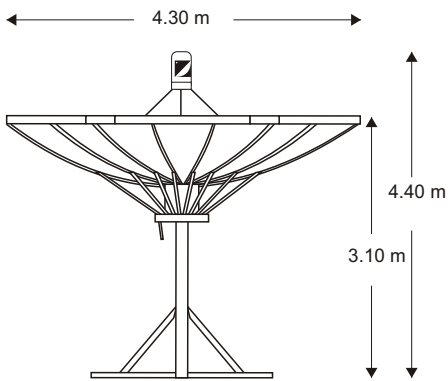


Características mecánicas y estructurales	
Plato reflector	18 paneles de chapa de aluminio de 1.5 mm de espesor.
Estructura portante	Tubos y perfiles de acero galvanizado con base tipo trípode.
Tratamiento superficial	Plato reflector: pintura texturizada, libre de componentes metálicos Estructura portante: acero galvanizado espesor 5 a 8 mm.
Colores disponibles del plato	Blanco con banda perimetral azul o de acuerdo a especificación del cliente.
Volumen total de embalajes	2.00 m3
Peso del conjunto	Plato reflector + soporte feed 187 Kg - Base y bulonería 120 Kg - Embalaje 100 P

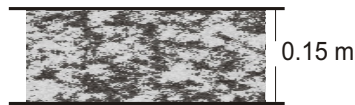
#### Observaciones

- . La ganancia se expresa al centro de banda de cada frecuencia de bajada; para Banda C (3.7 - 4.2 GHz) se tomó el valor a 3.95 Ghz y para Banda KU (11.7 - 12.2 GHz) a 11.95 GHz.
- . Especificaciones técnicas sujetas a modificaciones sin previo aviso.
- . Todos los derechos reservados. Occhi Visión es una marca registrada.

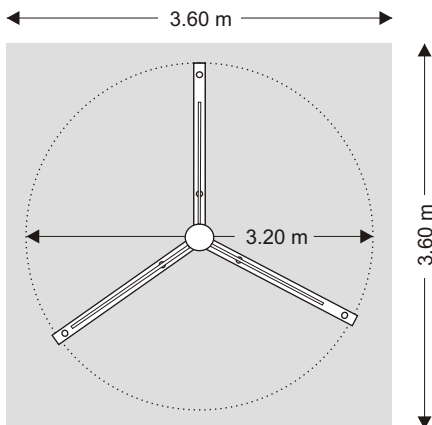
#### Dimensiones en diferentes posiciones



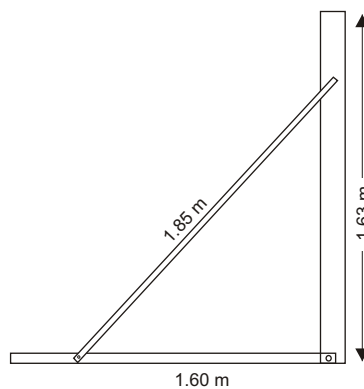
#### Corte transversal platea H.A.



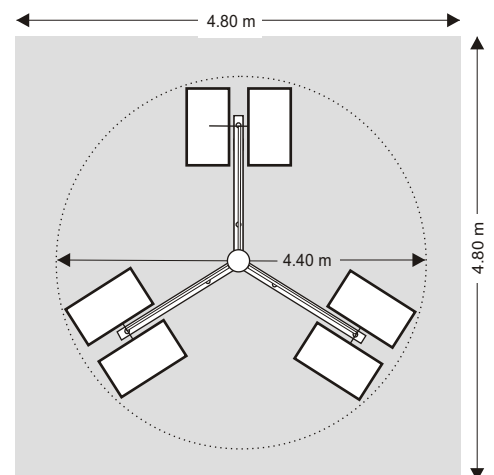
#### Base de H.A. Para fijación en seco



#### Detalle estructura portante



#### Área o platea para bases no penetrantes o carga móvil



#### Observaciones

- . La ganancia se expresa al centro de banda de cada frecuencia de bajada; para Banda C (3.7 - 4.2 GHz) se tomó el valor a 3.95 GHz y para Banda KU (11.7 - 12.2 GHz) a 11.95 GHz.
- . Especificaciones técnicas sujetas a modificaciones sin previo aviso.
- . Todos los derechos reservados. Occhi Visión es una marca registrada.