

ESPECIFICACIONES TECNICAS

Descripción	
Modelo	OV430PO
Diámetro	4.30 metros

Características eléctricas y funcionales	
Sistema focal	foco primario
Frecuencia de operación	BANDA C: 3.7 - 4.2 GHz
Polarización	lineal / circular
Ganancia del plato en media Banda (+/- 0.5 dB)	BANDA C: (A 3.95 Ghz.) 43.13 dBI
Temperatura de ruido	a 30° elevación 30° K
Relación frente / espalda	52 dB
Ancho de haz	1.6°
R.O.E máximo	1.20:1
Movimiento del plato	Montaje polar
Distancia focal	1.35 m
F/D	0.31
Rendimiento	65% (+2, -2)
Error superficial	1a 2 mm RMS

Performance	
Viento operacional	140 Km/h
Viento supervivencia	180 Km/h
Temperatura	Operacional: -40° C hasta 60° C Supervivencia: -46° C hasta 71° C

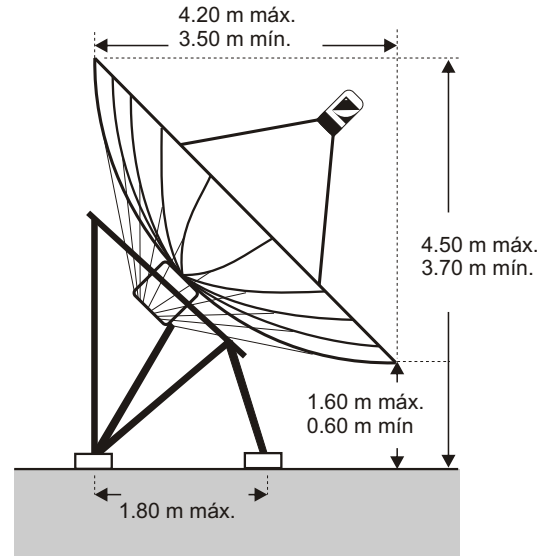
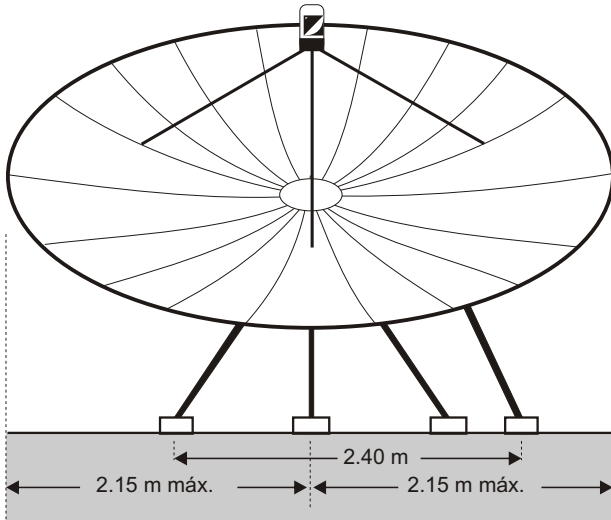


Características mecánicas y estructurales	
Plato reflector	sólido de doble curvatura, 18 paneles chapa duro aluminio espesor 1.5 mm, aleación anticorrosiva y temple de alta resistencia; parte interior pintura especial blanco mate.
Estructura portante	soportes, bases y anclajes acero galvanizado en caliente esp. 5 a 8 mm, pintura especial (nitrosint.).
Compresión en área de apoyo	con vientos de 180Km/h: 150 Kg/m2; sin viento: 100 Kg/m2
Tracción en área de apoyo	con vientos de 180 Km/h: 130 Kg/m2
Fuerza horizontal	con vientos de 180 Km/h: 30 Kg/m2
Resistencia a la carga	60 Kg/m2
Error de superficie	1 a 2 mmRMS
Peso plato reflector	neto 145 Kg. - bruto 198 Kg. (esqueleto de madera)
Peso estructura portante	neto 185 Kg. - bruto 252 Kg. (esqueleto de madera)
Volumen	neto 3.5 m3. - bruto 4.00 m3

Observaciones

- . La ganancia se expresa al centro de banda de cada frecuencia de bajada; para Banda C (3.7 - 4.2 GHz) se tomó el valor a 3.95 Ghz y para Banda KU (11.7 - 12.2 GHz) a 11.95 GHz.
- . Especificaciones técnicas sujetas a modificaciones sin previo aviso.
- . Todos los derechos reservados. Occhi Visión es una marca registrada.

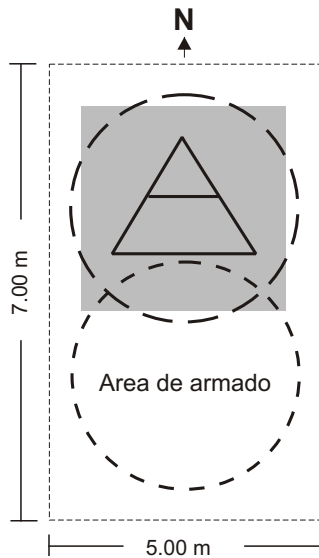
DETALLES INSTALACION



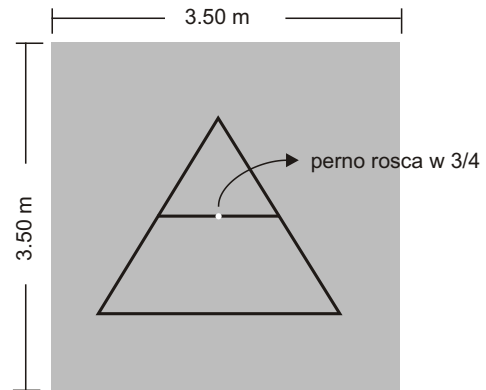
Observaciones

- . Las medidas (máximo y mínimo) varían de acuerdo a la ubicación geográfica y satélites a recibir.

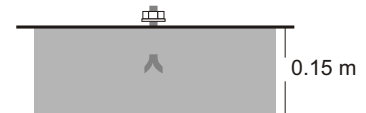
AREA DE INSTALACION



BASE A NIVEL DE SUELO



Corte transversal platea H.A.
Detalle perno rosca $\frac{3}{4}$ de 8cm. de largo



Observaciones

- . La ganancia se expresa al centro de banda de cada frecuencia de bajada; para Banda C (3.7 - 4.2 GHz) se tomó el valor a 3.95 GHz y para Banda KU (11.7 - 12.2 GHz) a 11.95 GHz.
- . Especificaciones técnicas sujetas a modificaciones sin previo aviso.
- . Todos los derechos reservados. Occhi Visión es una marca registrada.